

# Cella di carico a trazione STI

## Tension load cell STI



**3000kg ... 15000kg**

- Acciaio inox, IP67
- OIML C1, C3
- Atex e Z22
- *Stainless steel, IP67*
- *OIML C1, C3*
- *Atex and Z22 certificates*



Portata	Codice
Capacity	Code
3000kg C1	567320
15000kg C1	567365
3000kg C3	567322
15000kg C3	567366

Cavo cella - Cable					
+ Alim.	- Alim.	+ Segnale	- Segnale	Lungh. 3t/15t	Ø
Verde	Nero	Bianco	Rosso	6 m / 9 m	5 mm
+ Excit.	- Excit.	+ Signal	- Signal	Length	Ø
Green	Black	White	Red	6 m / 9 m	5 mm

Codice	Accessori di montaggio
Code	Mounting accessories
OC0492	Prolunga cavo cella di m15 con cassetta di derivazione <i>15m extension cable with junction box</i>
218259	Protezione Cella STI 15000kg <i>Load cell protection for STI 15000kg</i>
OC0230	Nr.2 barre filettate M24 + accessori per cella STI 3000kg <i>Nr.2 threaded rods M24 + accessories for STI 3000kg load cell</i>
OC0231	Nr.2 barre filettate M36 + accessori per cella STI 15000kg <i>Nr.2 threaded rods M36 + accessories for STI 15000kg load cell</i>
OC0649	Certificato Atex <i>Atex certificate</i>
OC0650	Certificato Z22 <i>Z22 certificate</i>

fig. A

fig. B

# Cella di carico a trazione STI

## Tension load cell STI

Caratteristiche tecniche	Specifications		
Sensibilità nominale	Output sensitivity	$2 \pm 0,1$	mv/v
Errore combinato	Combined error	$\leq \pm 0,02$	% FS
Sovraccarico	Safe overload	150	% Emax
Carico di rottura	Ultimate overload	300	% Emax
Tensione di alimentazione	Excitation	5 ... 15	Vac, Vdc
Alimentazione Massima	Max. excitation	18	Vac, Vdc
Impedenza di ingresso	Input impedance	$350 \pm 5$	$\Omega$
Impedenza di uscita	Output impedance	$350 \pm 5$	$\Omega$
Temperatura di utilizzo	Operating temperature	-30...+70	*C
Temperatura di stoccaggio	Storage temperature	-40...+80	*C

STI 15000kg

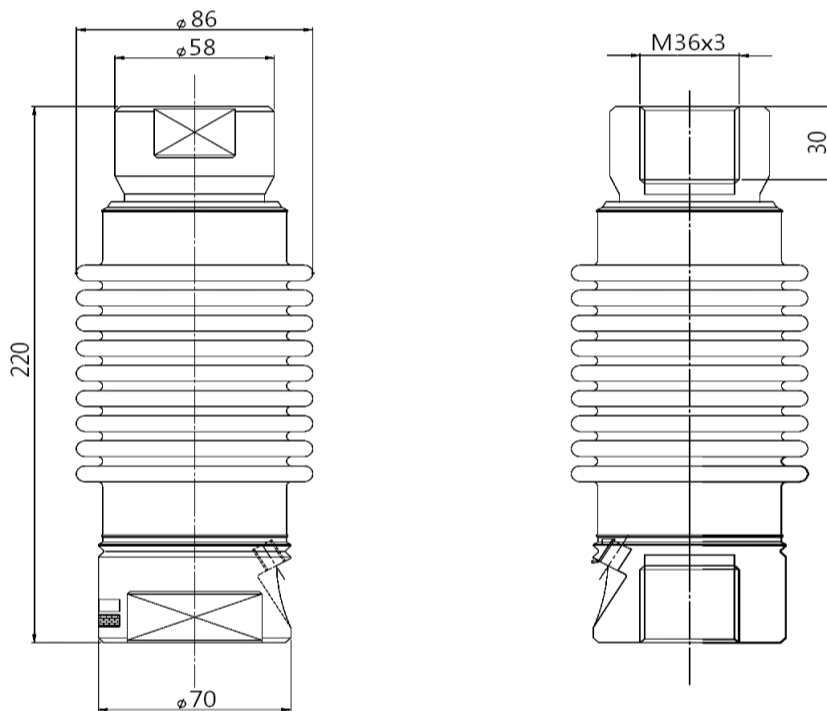
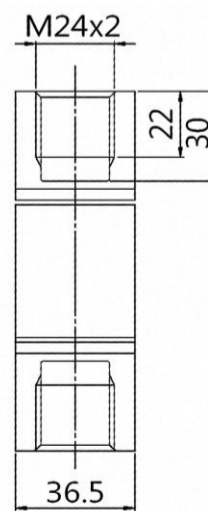
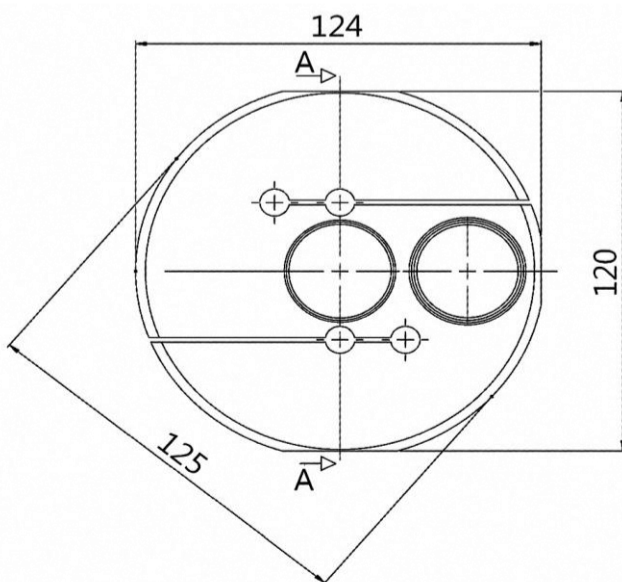
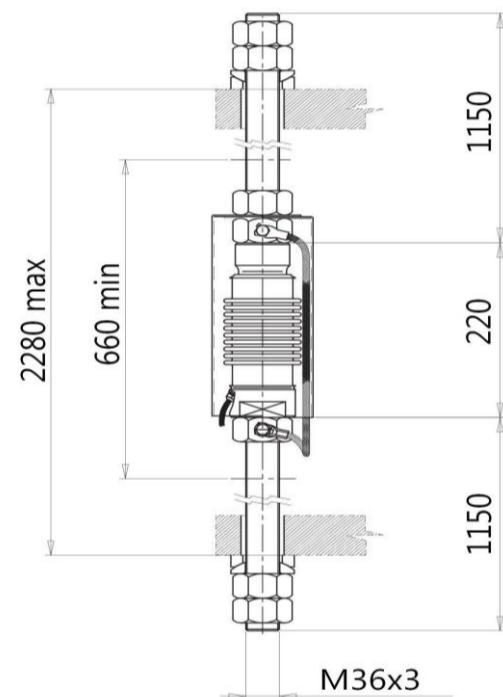


fig. B



Sez. A-A

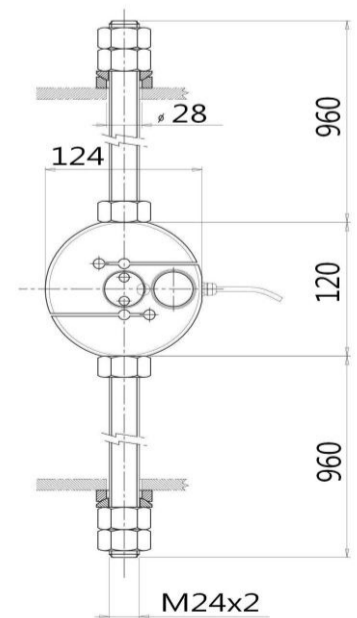


fig. A

STI 3000kg